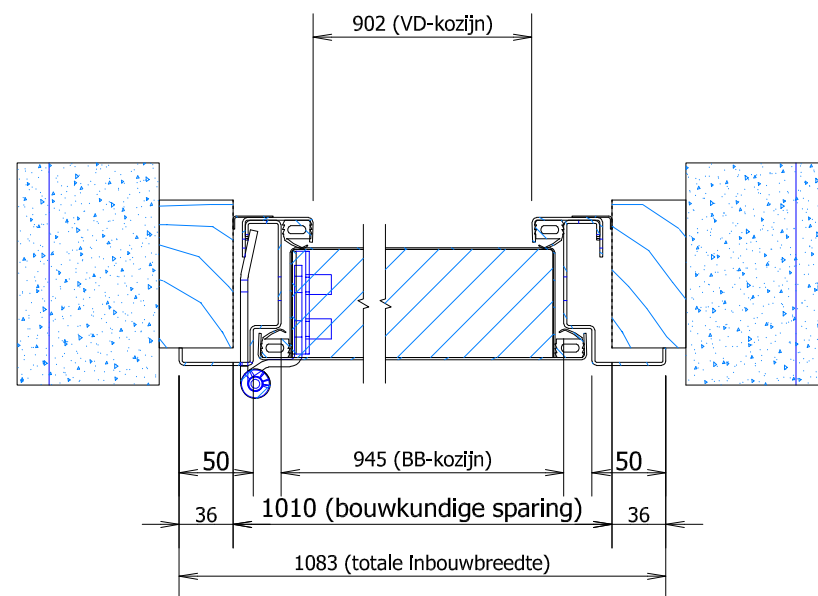


Doorsnede A-A (1 : 5)



Doorsnede B-B (1 : 5)

LEGENDA	
VD	Vrije doorgang
BH	Bestel hoogte
BB	Bestel breedte

Deur omschrijving:

1 Stuks Merford stalen deur, type MN47, enkelvleugelig: volgens NEN 270 links
 Afwerking: 2-componenten primer, laagdikte 40µm DFT. Gewicht: ca. 109kg

Algemene opties:

- Type kozijn: Hoekkozijn
- Type dorpel: Valdorpel

Actief deurblad, linksdraaiend:

- Sluiting BKS deurslot met dag- en nachtschoot
- Bediening (bi/bu): kruk/kruk, BKS FS (Alu) garnituur
- Cilinder profielcilinder (17mm), binnen en buiten, bouwlengthe dubbele cilinder: 45/55mm meeleveren: ja

Hardhouten stelkozijn (minimaal 100x50mm), levering en montage door derden

Changes	Description of changes	Drawn	Checked	Date
Material				
Scale		Date		
Drawn				
Checked				
Copyrights © Merford	Projection			
	Dimensions in mm	DRAAIRICHTING VOLGENS NEN 270 LINKS DRAAIEND RECHTS DRAAIEND		
Subject	Stalen studiodeur SD47			A3
Customer	Projectno. SD47 Links	Sheet 1 / 1		
	Drawingno.	Rev.		



MERFORD

P.O. BOX 160, 4200 AD GORINCHEM
 TELEPHONE ..31-183-675020 TELEFAX ..31-183-626440

Modelno.